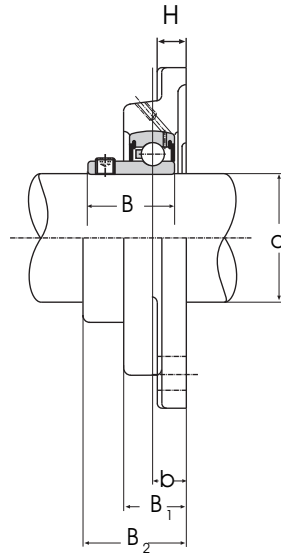
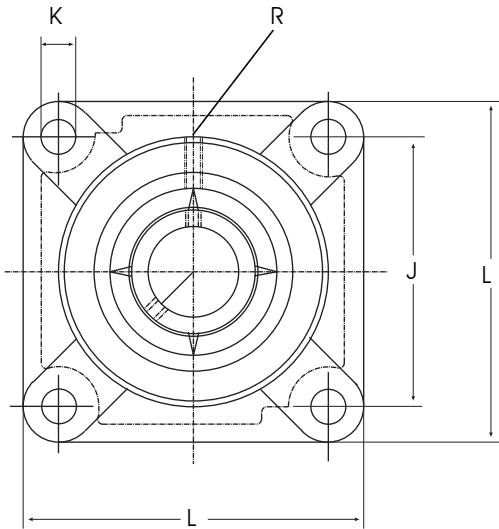


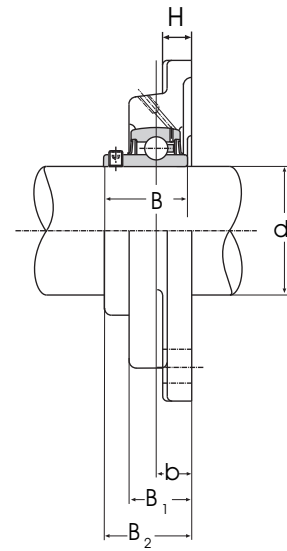
Housed Bearing Units



Series	FIS	FUH
	FIU	FUH-R3
	FUU	FIK
	FI	



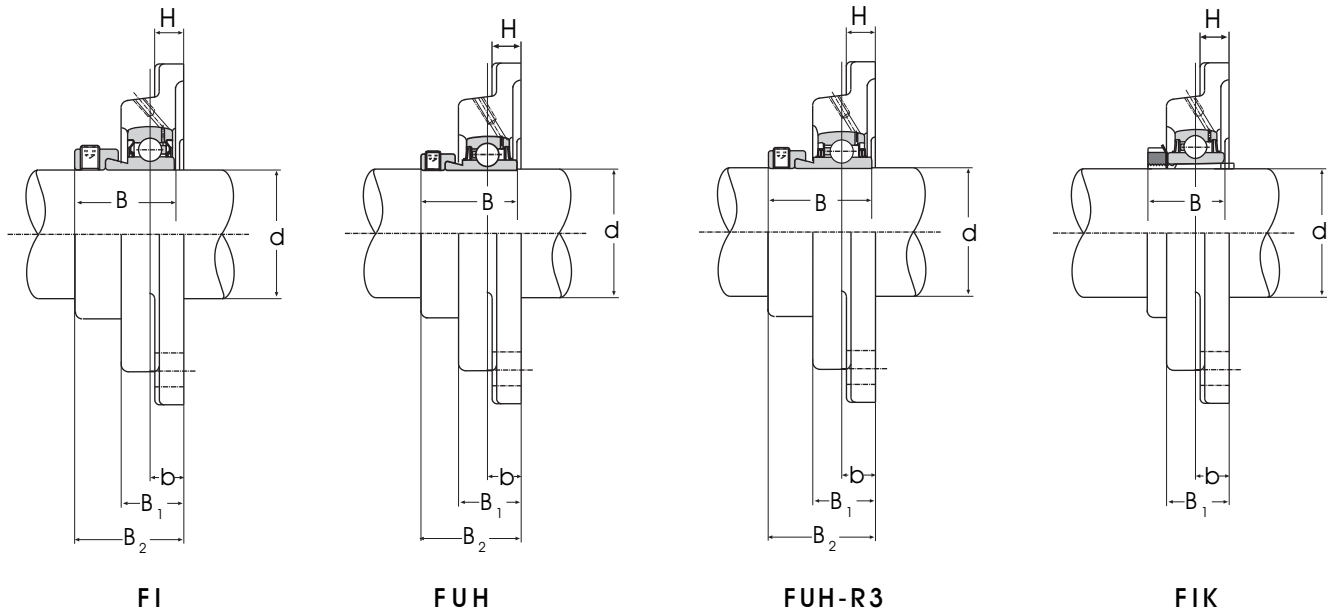
FIS



FIU/FUU

Unit Ref	Shaft Diameter d	Bearing Ref	Weight kg	Dimensions mm								Load Rating		
				L	J	H	B ₁	B ₂	K	B	b	R	Dynamic c kN	Static c ₀ kN
FI 20	20	SA 204	0,60	86	63,5	13	22,5	34,5	11,5	31,0	11,0	1/8	12,8	6,6
FIS 20		SB 204	0,50	86	63,5	13	22,5	29,0	11,5	25,0	11,0	1/8	12,8	6,6
FUU 20		UC 204	0,60	86	63,5	13	28	36,5	11,5	31,0	18,2	1/8	12,8	6,6
FUH 20		HC 204	0,65	86	63,5	13	28	44,7	11,5	43,5	18,2	1/8	12,8	6,6
FUH 20 R3		HC 204 R3	0,65	86	63,5	13	28	44,7	11,5	43,5	18,2	1/8	12,8	6,6
FI 25	25	SA 205	0,80	95	70	13	27	39	11,5	31,0	15,5	1/8	14,0	7,8
FIS 25		SB 205	0,70	95	70	13	27	35	11,5	27,0	15,5	1/8	14,0	7,8
FIU 25		UC 205	0,80	95	70	13	27	35,3	11,5	34,1	15,5	1/8	14,0	7,8
FUU 25		UC 205	0,80	95	70	15	29	36,3	11,5	34,1	16,5	1/8	14,0	7,8
FUH 25		HC 205	0,85	95	70	15	29	43,4	11,5	44,3	16,5	1/8	14,0	7,8
FUH 25 R3		HC 205 R3	0,85	95	70	15	29	43,4	11,5	44,3	16,5	1/8	14,0	7,8
FIK 25	20	UK 205	0,70	95	70	13	27	-	11,5	23,0	15,5	1/8	14,0	7,8
FI 30	30	SA 206	1,10	108	83	13	31	44,7	11,5	35,7	18,0	1/8	19,5	11,3
FIS 30		SB 206	1,00	108	83	13	31	40,0	11,5	30,0	18,0	1/8	19,5	11,3
FIU 30		UC 206	1,10	108	83	13	31	40,2	11,5	38,1	18,0	1/8	19,5	11,3
FUU 30		UC 206	1,10	108	83	16	32	41,5	11,5	38,1	19,3	1/8	19,5	11,3
FUH 30		HC 206	1,15	108	83	16	32	49,4	11,5	48,3	19,3	1/8	19,5	11,3
FUH 30 R3		HC 206 R3	1,15	108	83	16	32	49,4	11,5	48,3	19,3	1/8	19,5	11,3
FIK 30	25	UK 206	1,00	108	83	13	31	-	11,5	26,0	18,0	1/8	19,5	11,3

Sleeves are not included in delivery

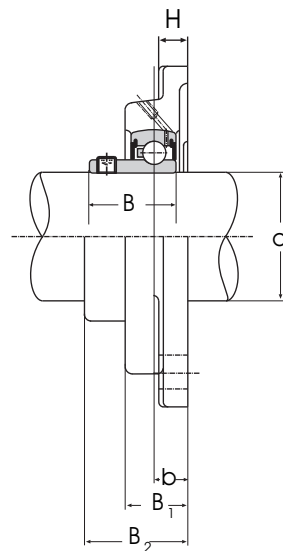
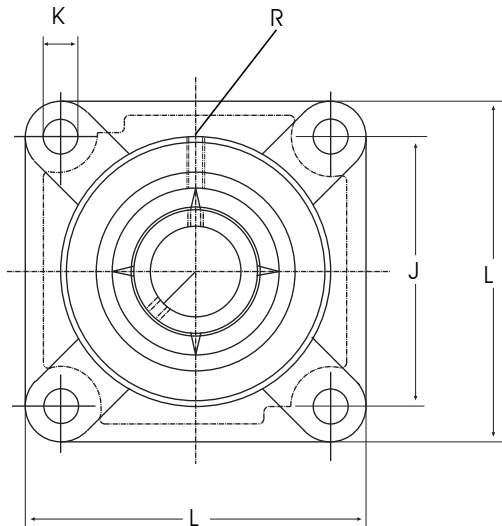


Unit	Shaft Ref	Bearing Ref	Weight kg	Dimensions mm								Load Rating		
				L	J	H	B ₁	B ₂	K	B	b	R	Dynamic c kN	Static c ₀ kN
FI 35	35	SA 207	1,50	117	92	15	34	48,4	14,0	38,9	19,0	1/8	25,5	15,3
FIS 35		SB 207	1,40	117	92	15	34	42,5	14,0	32,0	19,0	1/8	25,5	15,3
FIU 35		UC 207	1,50	117	92	15	34	44,4	14,0	42,9	19,0	1/8	25,5	15,3
FUU 35		UC 207	1,50	117	92	16	34	45,0	14,0	42,9	19,6	1/8	25,5	15,3
FUH 35		HC 207	1,60	117	92	16	34	51,9	14,0	51,1	19,6	1/8	25,5	15,3
FUH 35 R3		HC 207 R3	1,60	117	92	16	34	51,9	14,0	51,1	19,6	1/8	25,5	15,3
FIK 35	30	UK 207	1,40	117	92	15	34	-	14,0	27,0	19,0	1/8	25,5	15,3
FI 40	40	SA 208	1,80	130	102	16	36	53,7	14,0	43,7	21,0	1/8	32,5	19,8
FIS 40		SB 208	1,70	130	102	16	36	46,0	14,0	34,0	21,0	1/8	32,5	19,8
FIU 40		UC 208	1,80	130	102	16	36	51,2	14,0	49,2	21,0	1/8	32,5	19,8
FUU 40		UC 208	1,80	130	102	17	37	52,7	14,0	49,2	22,5	1/8	32,5	19,8
FUH 40		HC 208	1,90	130	102	17	37	57,4	14,0	56,3	22,5	1/8	32,5	19,8
FUH 40 R3		HC 208 R3	1,90	130	102	17	37	57,4	14,0	56,3	22,5	1/8	32,5	19,8
FIK 40	35	UK 208	1,70	130	102	16	36	-	14,0	29,0	21,0	1/8	32,5	19,8
FI 45	45	SA 209	2,30	138	105	18	41	56,5	14,0	43,7	23,8	1/8	32,5	20,4
FIS 45		SB 209	2,20	138	105	18	41	54,8	14,0	41,2	23,8	1/8	32,5	20,4
FIU 45		UC 209	2,30	138	105	18	41	54,0	14,0	49,2	23,8	1/8	32,5	20,4
FIH 45		HC 209	2,40	138	105	18	41	58,7	14,0	56,3	23,8	1/8	32,5	20,4
FIH 45 R3		HC 209 R3	2,40	138	105	18	41	58,7	14,0	56,3	23,8	1/8	32,5	20,4
FIK 45	40	UK 209	2,20	138	105	18	41	-	14,0	30,0	23,8	1/8	32,5	20,4

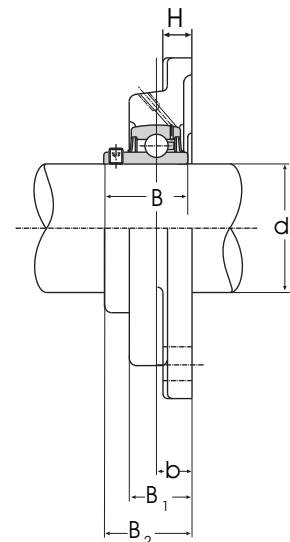
Housed Bearing Units



Series	FIS	FUH
	FIU	FUH-R3
	FUU	FIK
	FI	



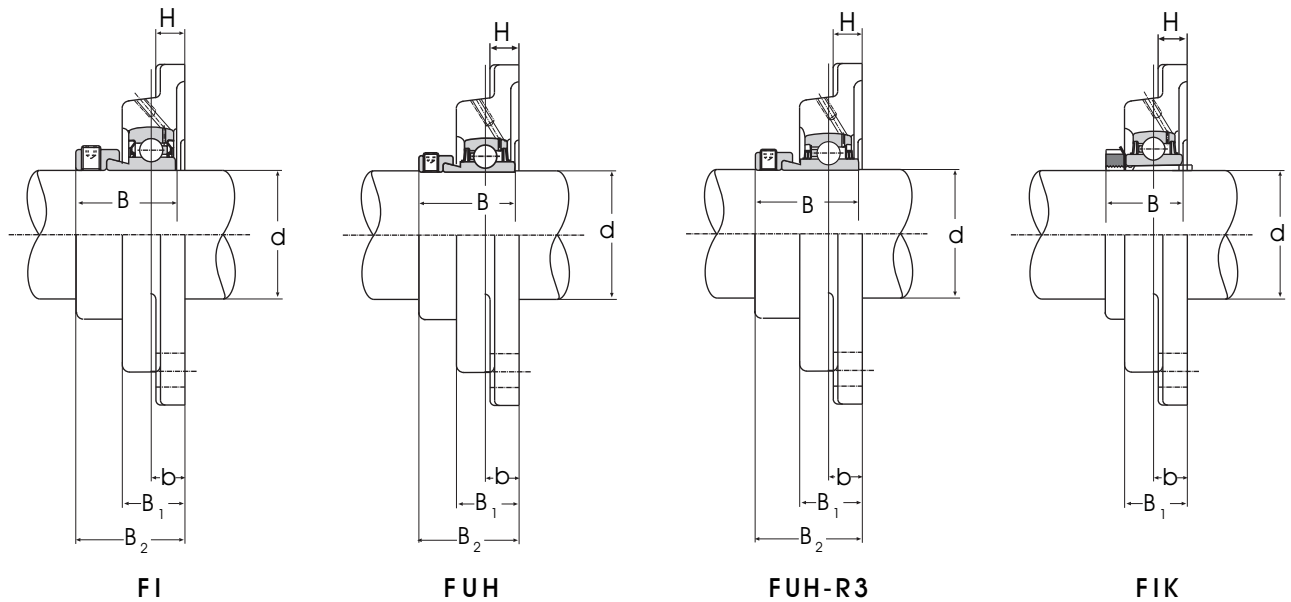
FIS



FIU/FUU

Unit Ref	Shaft Diameter d	Bearing Ref	Weight kg	Dimensions mm									Load Rating	
				L	J	H	B ₁	B ₂	K	B	b	R	Dynamic c kN	Static c ₀ kN
FI 50	50	SA 210	3,60	143	111	16	40	54,7	16,0	43,7	22,0	1/8	35,0	23,2
FIS 50		SB 210	2,40	143	111	16	40	54,6	16,0	43,5	22,0	1/8	35,0	23,2
FIU 50		UC 210	2,60	143	111	16	40	54,6	16,0	51,6	22,0	1/8	35,0	23,2
FUU 50		UC 210	2,70	143	111	18	47,5	61,0	14,0	51,6	28,4	1/8	35,0	23,2
FUH 50		HC 210	2,70	143	111	18	47,5	66,5	14,0	62,7	28,4	1/8	35,0	23,2
FUH 50 R3		HC 210 R3	2,70	143	111	18	47,5	66,5	14,0	62,7	28,4	1/8	35,0	23,2
FIK 50	45	UK 210	2,40	143	111	16	40	-	16,0	31,0	22,0	1/8	35,0	23,2
FIU 55	55	UC 211	3,50	162	130	19	43	67,4	18,0	55,6	34	1/8	43,5	29,0
FIH 55		HC 211	3,60	162	130	19	43	77,5	18,0	71,3	34	1/8	43,5	29,0
FIH 55 R3		HC 211 R3	3,60	162	130	19	43	77,5	18,0	71,3	34	1/8	43,5	29,0
FIK 55	50	UK 211	3,40	162	130	19	43	-	18,0	33,0	34	1/8	43,5	29,0
FI 60	60	SA 212	4,4	175	143	18	48,5	68,6	18,0	53,1	29,0	1/8	52,0	36,0
FIU 60		UC 212	4,3	175	143	18	48,5	68,7	18,0	65,1	29,0	1/8	52,0	36,0
FUU 60		UC 212	4,5	175	143	19	53	72,2	18,0	65,1	32,5	1/8	52,0	36,0
FUH 60		HC 212	4,5	175	143	19	53	79,3	18,0	77,7	32,5	1/8	52,0	36,0
FUH 60 R3		HC 212 R3	4,5	175	143	19	53	79,3	18,0	77,7	32,5	1/8	52,0	36,0
FIK 60	55	UK 212	4,2	175	143	18	48,5	-	18,0	36,0	29,0	1/8	52,0	36,0
FUU 65	65	UC 213	5,6	187	149	19	53	77,7	20	65,1	38	1/8	62,0	44,0
FUH 65		HC 213	5,7	187	149	19	53	89,6	20	85,7	38	1/8	62,0	44,0
FUH 65 R3		HC 213 R3	5,7	187	149	19	53	89,6	20	85,7	38	1/8	62,0	44,0
FUK 65	60	UK 213	5,3	187	149	19	53	-	20	38,0	38	1/8	62,0	44,0

Sleeves are not included in delivery



Unit	Shaft Ref	Bearing Weight	Dimensions mm										Load Rating	
			kg	L	J	H	B ₁	B ₂	K	B	b	R	Dynamic c kN	Static c ₀ kN
FUU 70	70	UC 214	6,0	188	150	19	63	82,4	20	74,6	38	1/8	62,0	44,0
FUH 70		HC 214	6,2	188	150	19	63	82,6	20	66,1	38	1/8	62,0	44,0
FUH 70 R3		HC 214 R3	6,2	188	150	19	63	82,6	20	66,1	38	1/8	62,0	44,0
FUU 75	75	UC 215	6,8	200	159	22	56	78,5	20	77,8	34	1/8	62,0	44,5
FUH 75		HC 215	7,0	200	159	22	56	79,6	20	67,1	34	1/8	62,0	44,5
FUH 75 R3		HC 215 R3	7,0	200	159	22	56	79,6	20	67,1	34	1/8	62,0	44,5
FUK 75	65	UK 215	6,2	200	159	22	56	-	20	41,0	34	1/8	62,0	44,5
FUU 80	80	UC 216	7,7	208	165	25	58	87,3	23	82,6	38	1/8	72,0	54,0
FUH 80		HC 216	7,9	208	165	25	58	85,6	23	71,0	38	1/8	72,0	54,0
FUH 80 R3		HC 216 R3	7,9	208	165	25	58	85,6	23	71,0	38	1/8	72,0	54,0
FUH 80 S		HC 216	7,2	197	153	20	55,8	88,9	23	71,0	41,3	1/8	72,0	54,0
FUK 80	70	UK 216	7,2	208	165	25	58	-	23	44,0	38	1/8	72,0	54,0
FUU 90	90	UC 218	10,8	235	187	29	68	96,3	23	96,0	40	1/8	96,0	72
FUH 90		HC 218	11,0	235	187	29	68	86,5	23	69,5	40	1/8	96,0	72
FUK 90	80	UK 218	10,5	235	187	29	68	-	23	49,0	40	1/8	96,0	72
FUH 100	100	HC 220	12,0	265	210	25	46	77,5	27	75,0	28,0	1/8	122,0	93
FUH 120	120	HC 224	17,5	305	240	28	51	83,5	30	81,0	31,0	1/8	155,0	131