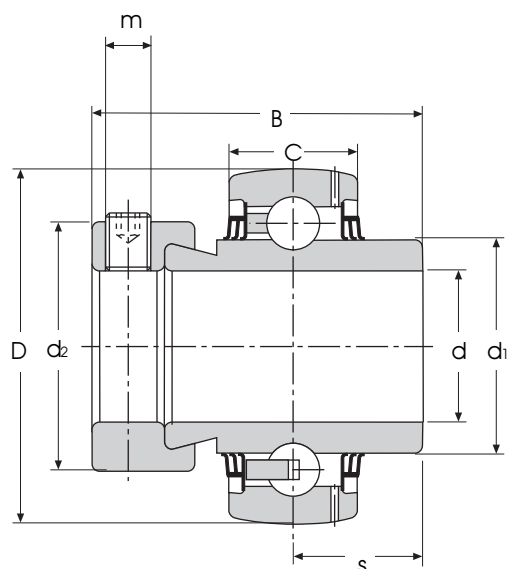


Ball Bearing

Series HC - R3
with Eccentric Collar fixing



Ref	Dimensions in mm								Load Rating kN		Weight kg
	d	D	B	C	d ₁	d ₂	s	m	c kN	c ₀ kN	
HC 204 R3	20	47	43,5	16	28,2	33,3	17	M 6 x 0,75	12,8	6,6	0,21
HC 205 R3	25	52	44,3	17	33,6	38,1	17,4	M 6 x 0,75	14	7,8	0,25
HC 206 R3	30	62	48,3	19	39,7	44,5	18,2	M 8 x 1	19,5	11,3	0,38
HC 207 R3	35	72	51,1	20	46,1	55,6	18,8	M 10 x 1,25	25,5	15,3	0,61
HC 208 R3	40	80	56,3	21	52	60,3	21,4	M 10 x 1,25	32,5	19,8	0,73
HC 209 R3	45	85	56,3	22	56,6	63,5	21,4	M 10 x 1,25	32,5	20,4	0,85
HC 210 R3	50	90	62,7	23	62,5	69,9	24,6	M 10 x 1,25	35	23,2	0,93
HC 211 R3	55	100	71,3	25	69,1	76,2	27,7	M 10 x 1,25	43,5	29	1,35
HC 212 R3	60	110	77,7	27	75,5	84,2	30,9	M 10 x 1,25	52	36	1,80
HC 213 R3	65	120	85,7	28	82,5	86	34,1	M 10 x 1,25	62	44	2,50
HC 214 R3	70	125	66,1	28	85,2	96	21,5	M 12 x 1,25	62	44	2,65
HC 215 R3	75	130	67,1	28	90	100	21,5	M 12 x 1,25	62	44,5	2,90
HC 216 R3	80	140	71,0	30	97	108	23,4	M 12 x 1,25	72	54	3,20