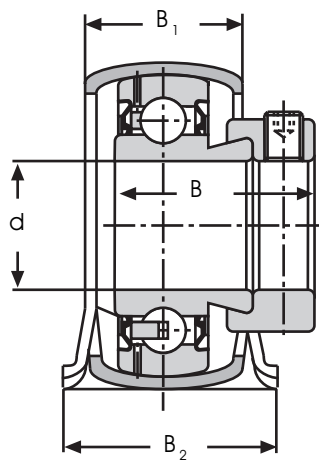
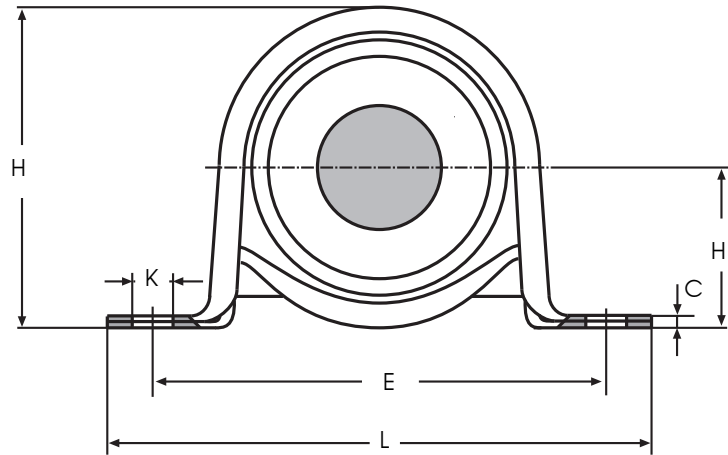
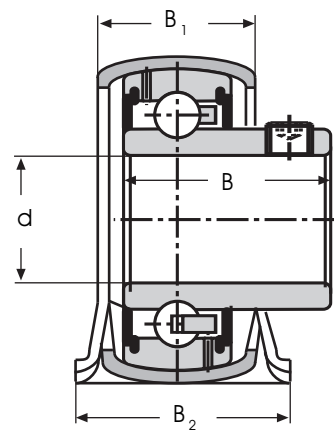


Housed Bearing Units

Series PP
PPS



PP



PPS

Unit Ref	Shaft Diameter d	Bearing Ref	Weight kg	Dimensions mm							Load Rating			
				L	E	H ₁	H	K	C	B	B ₁	B ₂	Dynamic c kN	Static c ₀ kN
PP 12	12	SA 201	0,17	85,7	68	22,2	43,2	9,5	2,6	28,6	18,4	25,4	9,55	4,75
PPS 12		SB 201	0,15	85,7	68	22,2	43,2	9,5	2,6	22,0	18,4	25,4	9,55	4,75
PP 15	15	SA 202	0,17	85,7	68	22,2	43,2	9,5	2,6	28,6	18,4	25,4	9,55	4,75
PPS 15		SB 202	0,15	85,7	68	22,2	43,2	9,5	2,6	22,0	18,4	25,4	9,55	4,75
PP 17	17	SA 203	0,17	85,7	68	22,2	43,2	9,5	2,6	28,6	18,4	25,4	9,55	4,75
PPS 17		SB 203	0,15	85,7	68	22,2	43,2	9,5	2,6	22,0	18,4	25,4	9,55	4,75
PP 20	20	SA 204	0,27	98,4	76	25,4	50,1	9,5	3,3	31	22,3	31,8	12,8	6,6
PPS 20		SB 204	0,22	98,4	76	25,4	50,1	9,5	3,3	25	22,3	31,8	12,8	6,6
PP 25	25	SA 205	0,30	108	86	28,6	56,5	11,5	4	31	23,5	31,8	14,0	7,8
PPS 25		SB 205	0,26	108	86	28,6	56,5	11,5	4	27	23,5	31,8	14,0	7,8
PP 30	30	SA 206	0,50	117,5	95	33,3	66,1	11,5	4	35,7	26,5	38	19,5	11,3
PPS 30		SB 206	0,40	117,5	95	33,3	66,1	11,5	4	30	26,5	38	19,5	11,3