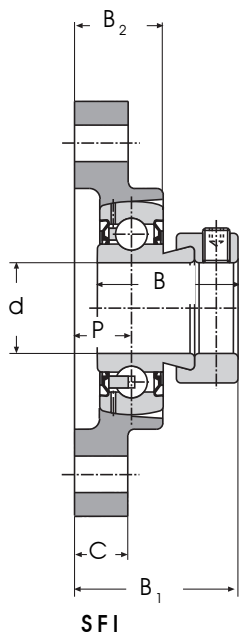
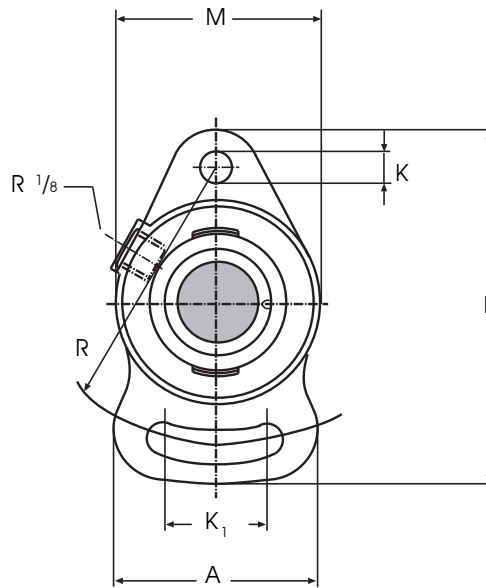
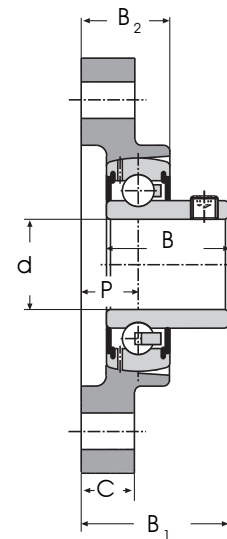


Housed Bearing Units

Series SFI
SFIS



SFI



SFIS

Unit	Shaft Diameter	Bearing Ref	Weight kg	Dimensions mm											Load Rating	
	d			A	L	M	K	R	K ₁	B	B ₁	B ₂	C	P	Dynamic c kN	Static c ₀ kN
SFI 20	20	SA 204	0,45	52	112	61	11,5	90	30	31	36,0	26	12	12,5	12,8	6,6
SFIS 20		SB 204	0,42	52	112	61	11,5	90	30	25	30,5	26	12	12,5	12,8	6,6
SFI 25	25	SA 205	0,60	63	124	70	11,5	99	37,5	31	36,0	20	12	12,5	14,0	7,8
SFIS 25		SB 205	0,55	63	124	70	11,5	99	37,5	27	32,0	20	12	12,5	14,0	7,8
SFI 30	30	SA 206	0,80	65	142	80	11,5	117	40	35,7	42,7	31	14	16,0	19,5	11,3
SFIS 30		SB 206	0,75	65	142	80	11,5	117	40	30,0	38,0	31	14	16,0	19,5	11,3
SFI 35	35	SA 207	1,10	75	155	90	13,5	128	45	38,9	46,9	34	15	17,5	25,5	15,3
SFIS 35		SB 207	1,00	75	155	90	13,5	128	45	32,0	41,0	34	15	17,5	25,5	15,3
SFI 40	40	SA 208	1,20	85	170	100	13,5	142	55	43,7	51,7	36	16	19,0	32,5	19,8
SFIS 40		SB 208	1,10	85	170	100	13,5	142	55	34,0	44,0	36	16	19,0	32,5	19,8