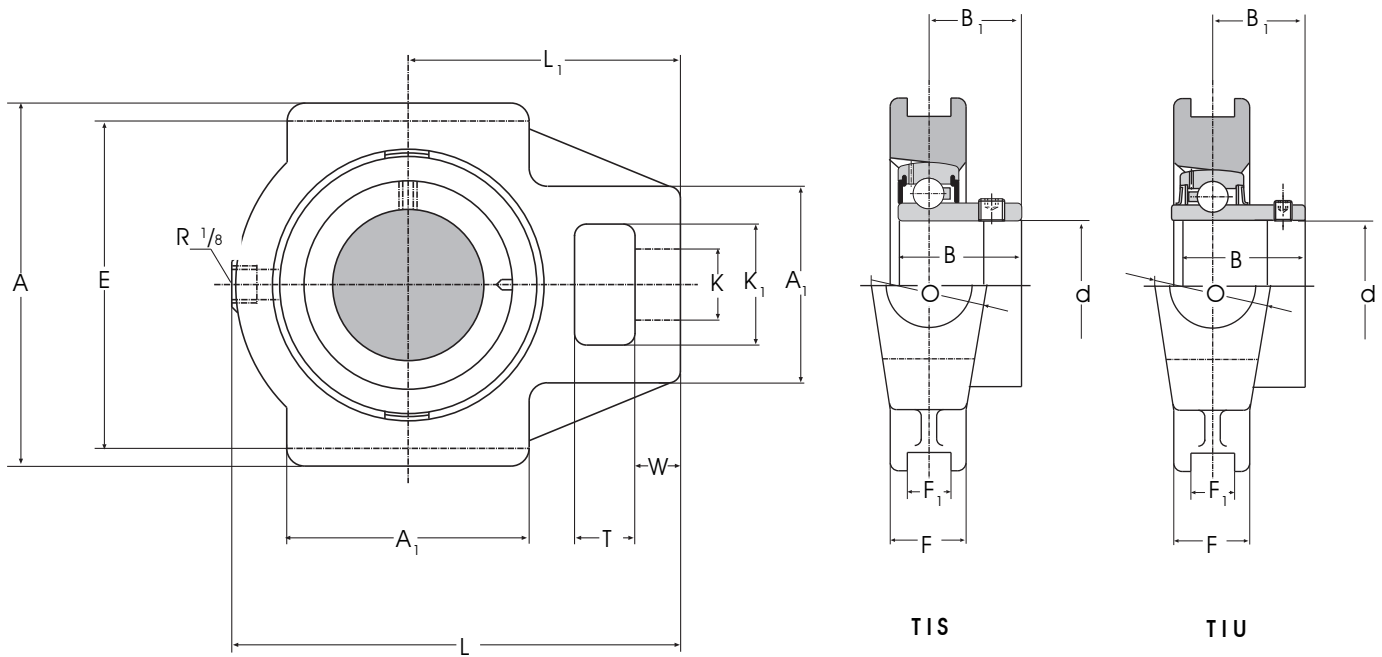


Housed Bearing Units

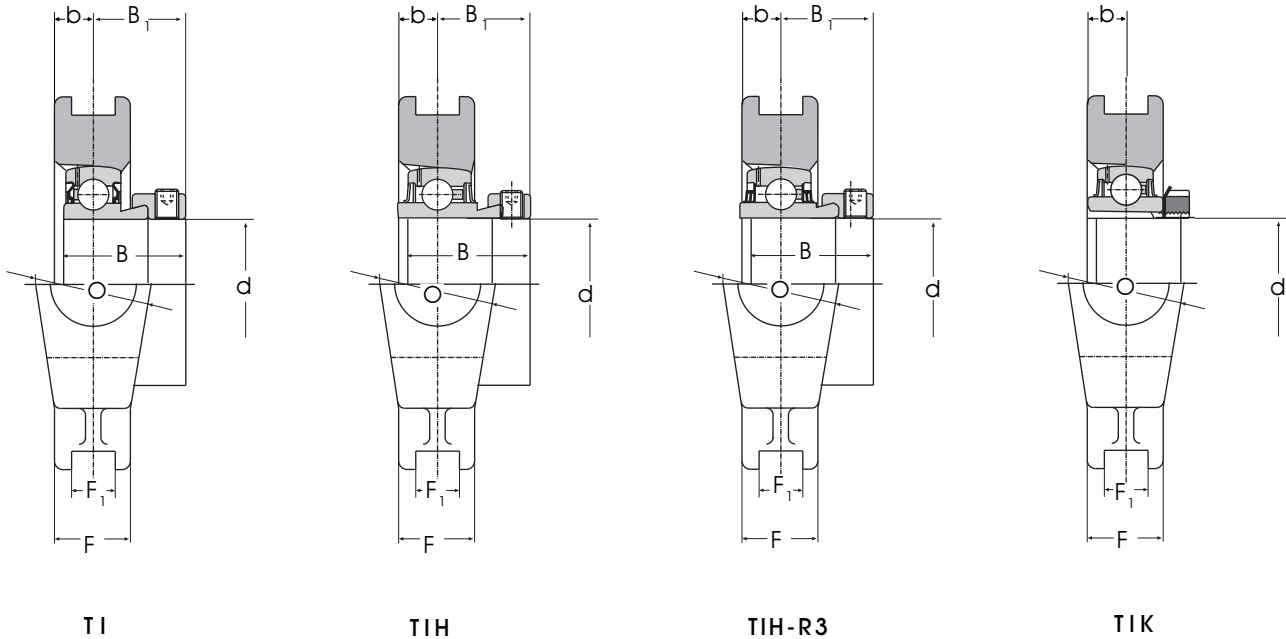


Series	TIS	TIH
	TIU	TIH-R3
	TI	TIK



Unit Ref	Shaft Diameter d	Bearing Ref	Weight kg	Load Rating		B ₁	B
				Dynamic c kN	Static c ₀ kN		
TI 20	20	SA 204	0,9	12,8	6,6	23,5	31,0
TIU 20		UC 204	0,8	12,8	6,6	18,3	31,0
TIS 20		SB 204	0,8	12,8	6,6	18,0	25,0
TIH 20		HC 204	0,9	12,8	6,6	26,5	43,5
TIH 20 R3		HC 204 R3	0,9	12,8	6,6	26,5	43,5
TI 25	25	SA 205	1,1	14,0	7,8	23,5	31,0
TIU 25		UC 205	1,0	14,0	7,8	19,8	34,1
TIS 25		SB 205	1,0	14,0	7,8	19,5	27,0
TIH 25		HC 205	1,1	14,0	7,8	26,9	44,3
TIH 25 R3		HC 205 R3	1,1	14,0	7,8	26,9	44,3
TIK 25	20	UK 205	1,0	14,0	7,8	-	-
TI 30	30	SA 206	1,5	19,5	11,3	26,7	35,7
TIU 30		UC 206	1,4	19,5	11,3	22,2	38,1
TIS 30		SB 206	1,3	19,5	11,3	22,0	30,0
TIH 30		HC 206	1,5	19,5	11,3	30,1	48,3
TIH 30 R3		HC 206 R3	1,5	19,5	11,3	30,1	48,3
TIK 30	25	UK 206	1,3	19,5	11,3	-	-
TI 35	35	SA 207	1,9	25,5	15,3	29,4	38,9
TIU 35		UC 207	1,8	25,5	15,3	25,4	42,9
TIS 35		SB 207	1,7	25,5	15,3	23,5	32,0
TIH 35		HC 207	1,9	25,5	15,3	32,3	51,1
TIH 35 R3		HC 207 R3	1,9	25,5	15,3	32,3	51,1
TIK 35	30	UK 207	1,7	25,5	15,3	-	-

Sleeves are not included in delivery

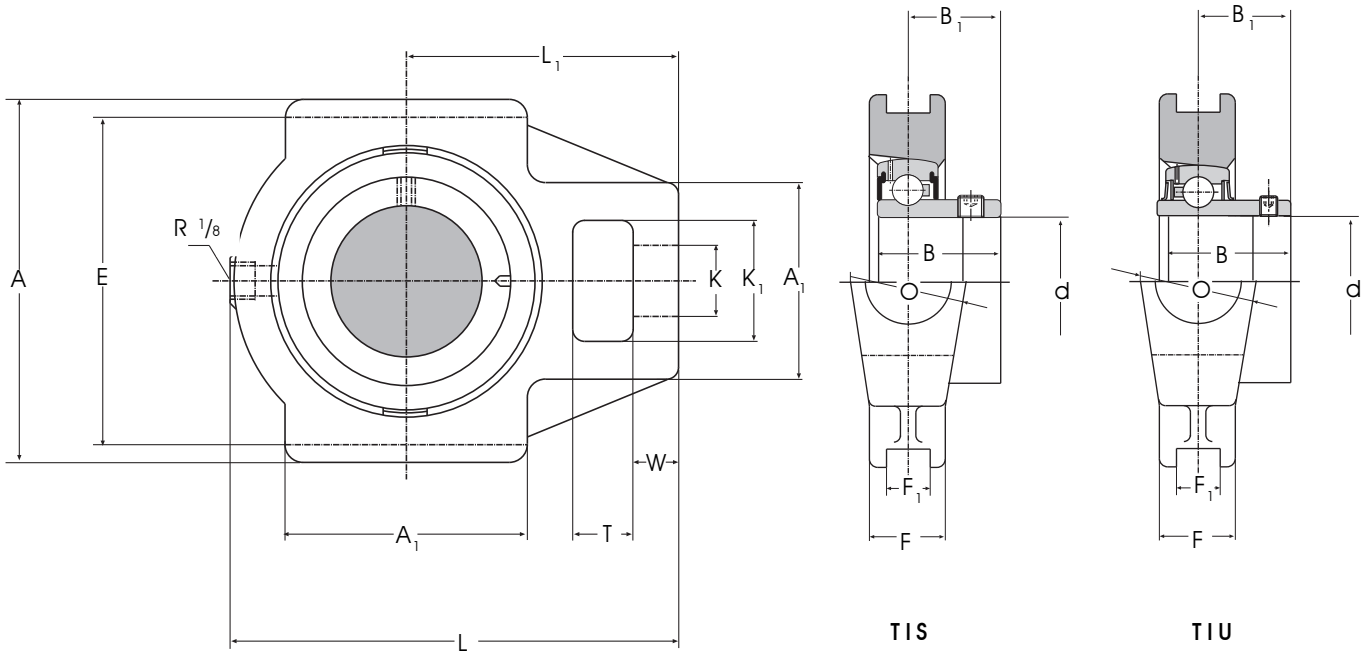


Shaft Diameter d	Dimensions mm												
	L	L ₁	E	A	K	K ₁	T	A ₁	W	F	F ₁	O	b
20	94	61	76	89	19	32	16	51	10	21	12	32	10,5
	94	61	76	89	19	32	16	51	10	21	12	32	10,5
	94	61	76	89	19	32	16	51	10	21	12	32	10,5
	94	61	76	89	19	32	16	51	10	21	12	32	10,5
	94	61	76	89	19	32	16	51	10	21	12	32	10,5
25	97	62	76	89	19	32	16	51	10	24	12	32	12
	97	62	76	89	19	32	16	51	10	24	12	32	12
	97	62	76	89	19	32	16	51	10	24	12	32	12
	97	62	76	89	19	32	16	51	10	24	12	32	12
	97	62	76	89	19	32	16	51	10	24	12	32	12
20	97	62	76	89	19	32	16	51	10	24	12	32	12
30	113	70	89	102	22	37	16	57	10	28	12	37	14
	113	70	89	102	22	37	16	57	10	28	12	37	14
	113	70	89	102	22	37	16	57	10	28	12	37	14
	113	70	89	102	22	37	16	57	10	28	12	37	14
	113	70	89	102	22	37	16	57	10	28	12	37	14
25	113	70	89	102	22	37	16	57	10	28	12	37	14
35	129	78	89	102	22	37	16	64	13	30	12	37	15
	129	78	89	102	22	37	16	64	13	30	12	37	15
	129	78	89	102	22	37	16	64	13	30	12	37	15
	129	78	89	102	22	37	16	64	13	30	12	37	15
	129	78	89	102	22	37	16	64	13	30	12	37	15
30	129	78	89	102	22	37	16	64	13	30	12	37	15

Housed Bearing Units

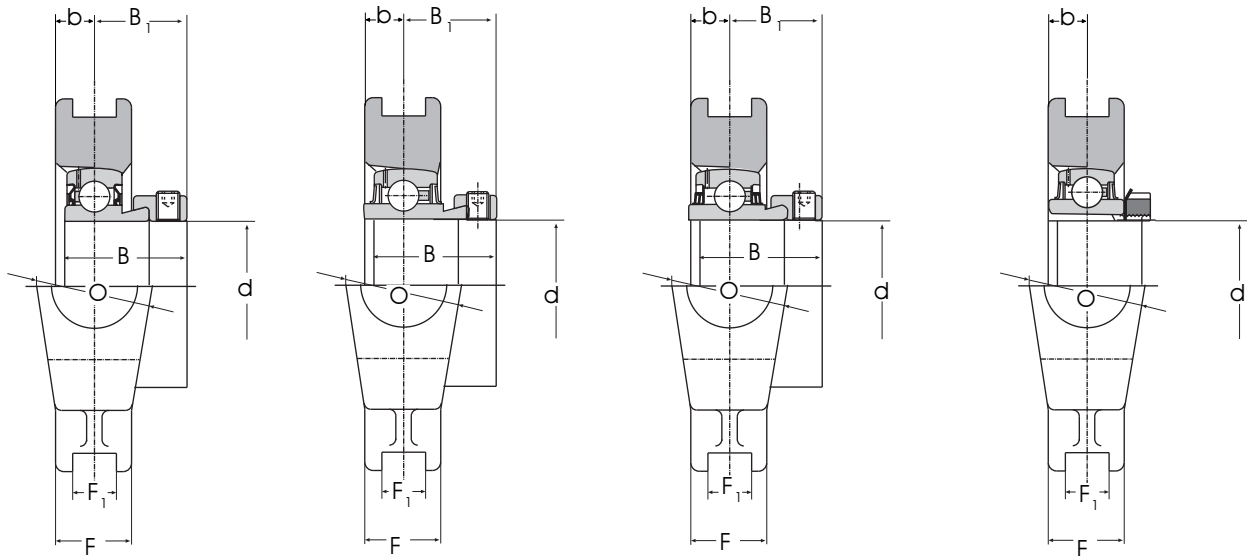


Series	TIS	TIH
	TIU	TIH-R3
	TI	TIK



Unit Ref	Shaft Diameter d	Bearing Ref	Weight kg	Load Rating		B ₁	B
				Dynamic c kN	Static c ₀ kN		
TI 40	40	SA 208	2,5	32,5	19,8	32,7	43,7
TIU 40		UC 208	2,4	-	-	30,2	49,2
TIS 40		SB 208	2,3	-	-	25,0	34,0
TIH 40		HC 208	2,6	-	-	34,9	56,3
TIH 40 R3		HC 208 R3	2,6	-	-	34,9	56,3
TIK 40	35	UK 208	2,5	-	-	-	-
TI 45	45	SA 209	2,6	32,5	20,4	32,7	43,7
TIU 45		UC 209	2,5	-	-	30,2	49,2
TIS 45		SB 209	2,4	-	-	31,0	41,2
TIH 45		HC 209	2,6	-	-	34,9	56,3
TIH 45 R3		HC 209 R3	2,6	-	-	34,9	56,3
TIK 45	40	UK 209	2,5	-	-	-	-
TI 50	50	SA 210	3,0	35,0	23,2	32,7	43,7
TIU 50		UC 210	2,9	-	-	32,6	51,6
TIS 50		SB 210	2,8	-	-	32,6	43,5
TIH 50		HC 210	3,1	-	-	38,1	62,7
TIH 50 R3		HC 210 R3	3,1	-	-	38,1	62,7
TIK 50	45	UK 210	2,9	-	-	-	-
TI 60	60	SA 212	5,3	52,0	36,0	39,6	53,1
TIU 60		UC 212	5,1	-	-	39,7	65,1
TIH 60		HC 212	5,3	-	-	46,8	77,7
TIH 60 R3		HC 212 R3	5,3	-	-	46,8	77,7
TIK 60	55	UK 212	5,1	-	-	-	-
TIU 65	65	UC 213	7,1	-	-	39,7	65,1
TIH 65		HC 213	7,3	-	-	51,6	85,7
TIK 65	60	UK 213	7,1	-	-	-	-

Sleeves are not included in delivery



TI

TIH

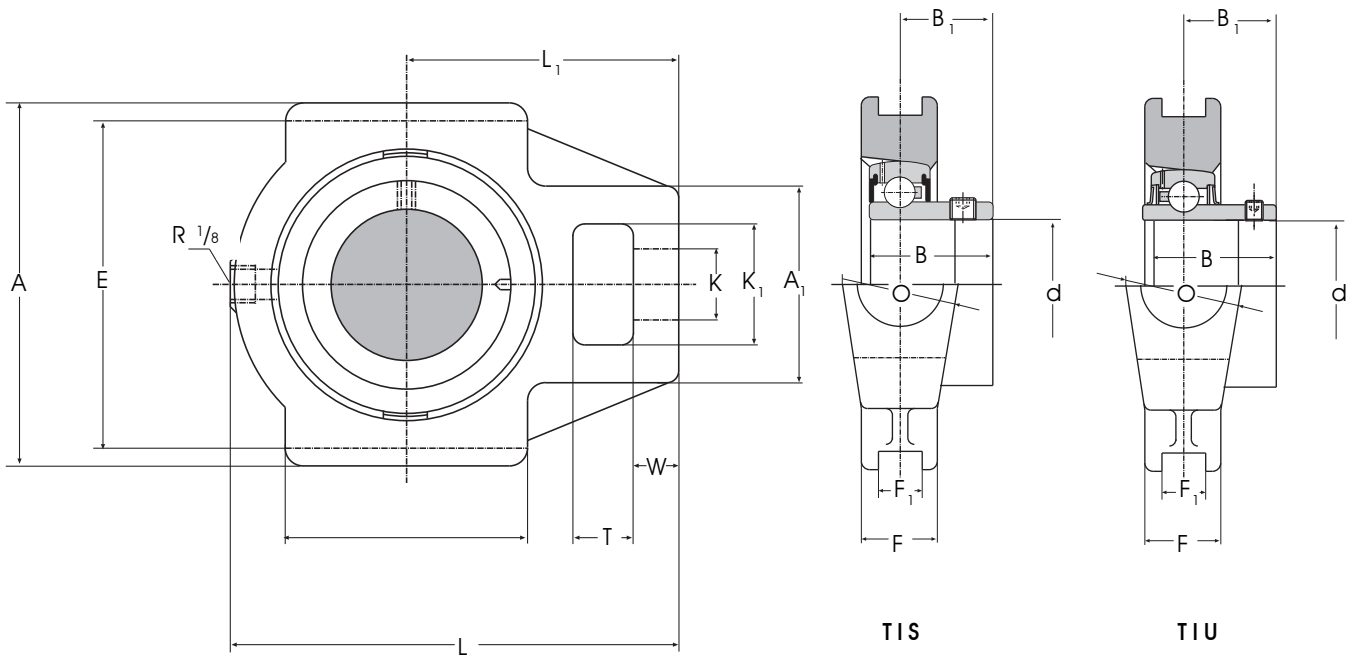
TIH-R3

TIK

Shaft Diameter d	Dimensions mm													
	L	L ₁	E	A	K	K ₁	T	A ₁	W	F	F ₁	O	b	
40	144	88	102	114	29	49	19	83	16	33	16	49	16,5	
	144	88	102	114	29	49	19	83	16	33	16	49	16,5	
	144	88	102	114	29	49	19	83	16	33	16	49	16,5	
	144	88	102	114	29	49	19	83	16	33	16	49	16,5	
35	144	88	102	114	29	49	19	83	16	33	16	49	16,5	
	45	144	87	102	117	29	49	19	83	16	35	16	49	17,5
		144	87	102	117	29	49	19	83	16	35	16	49	17,5
		144	87	102	117	29	49	19	83	16	35	16	49	17,5
144		87	102	117	29	49	19	83	16	35	16	49	17,5	
40	144	87	102	117	29	49	19	83	16	35	16	49	17,5	
	50	149	90	102	117	29	49	19	86	16	37	16	49	18,5
		149	90	102	117	29	49	19	86	16	37	16	49	18,5
		149	90	102	117	29	49	19	86	16	37	16	49	18,5
149		90	102	117	29	49	19	86	16	37	16	49	18,5	
45	149	90	102	117	29	49	19	86	16	37	16	49	18,5	
	60	194	119	130	146	35	64	32	102	19	42	22	64	21
		194	119	130	146	35	64	32	102	19	42	22	64	21
		194	119	130	146	35	64	32	102	19	42	22	64	21
194		119	130	146	35	64	32	102	19	42	22	64	21	
55	194	119	130	146	35	64	32	102	19	42	22	64	21	
65	224	137	151	167	41	70	32	121	21	44	26	70	22	
	224	137	151	167	41	70	32	121	21	44	26	70	22	
60	224	137	151	167	41	70	32	121	21	44	26	70	22	

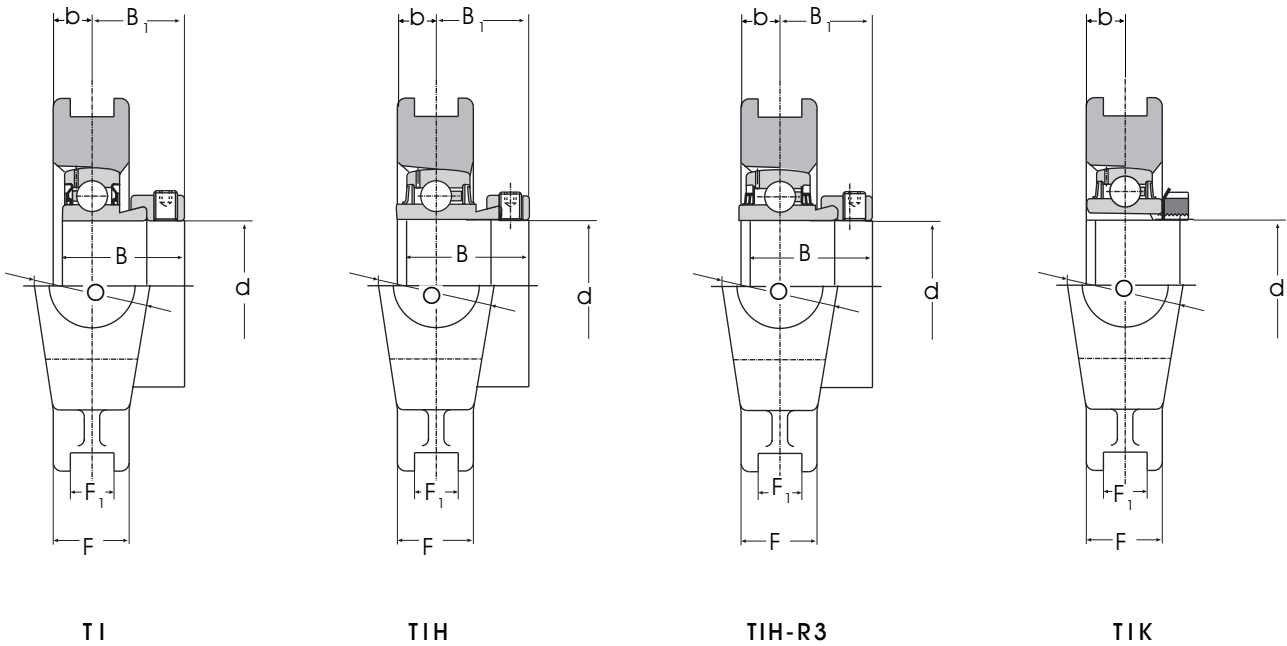
Housed Bearing Units

Series	TIS	TIH
	TIU	TIH-R3
	TI	TIK



Unit Ref	Shaft Diameter d	Bearing Ref	Weight kg	Load Rating		B ₁	B
				Dynamic c	Static c ₀		
TIU 70	70	UC 214	7,2	62	44	44,4	74,6
TIH 70		HC 214	7,4	62	44	44,6	66,1
TIH 70 R3		HC 214 R3	7,4	62	44	44,6	66,1
TIU 75	75	UC 215	7,6	62	44,5	44,5	77,8
TIH 75		HC 215	7,8	62	44,5	45,6	67,1
TIH 75 R3		HC 215 R3	7,8	62	44,5	45,6	67,1
TIK 75	65	UK 215	7,6	62	44,5	-	-
TIU 80	80	UC 216	8,6	72	54	49,3	82,6
TIH 80		HC 216	8,8	72	54	47,6	71,0
TIH 80 R3		HC 216 R3	8,8	72	54	47,6	71,0
TIK 80	70	UK 216	8,6	72	54	-	-
TIH 100	100	HC 220	10,5	122	93	49,5	75,0
TIH 120	120	HC 224	22,0	155	131	52,5	81,0

Sleeves are not included in delivery



Shaft Diameter d	Dimensions mm												
	L	L ₁	E	A	K	K ₁	T	A ₁	W	F	F ₁	O	b
70	224	137	151	167	41	70	32	111	21	46	26	70	23
	224	137	151	167	41	70	32	111	21	46	26	70	23
	224	137	151	167	41	70	32	111	21	46	26	70	23
75	232	140	151	167	41	70	32	111	21	48	26	70	24
	232	140	151	167	41	70	32	111	21	48	26	70	24
	232	140	151	167	41	70	32	111	21	48	26	70	24
65	232	140	151	167	41	70	32	111	21	48	26	70	24
80	235	140	165	184	41	70	32	111	21	51	26	70	25,5
	235	140	165	184	41	70	32	111	21	51	26	70	25,5
	235	140	165	184	41	70	32	111	21	51	26	70	25,5
70	235	140	165	184	41	70	32	111	21	51	26	70	25,5
100	295	180	215	240	47	-	40	130	30	60	28	90	30
120	345	210	255	285	55	-	45	150	35	70	32	100	35