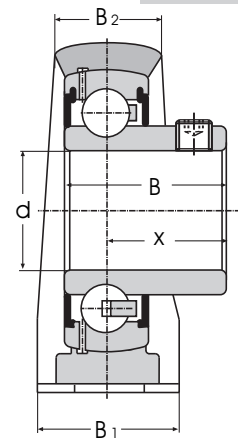
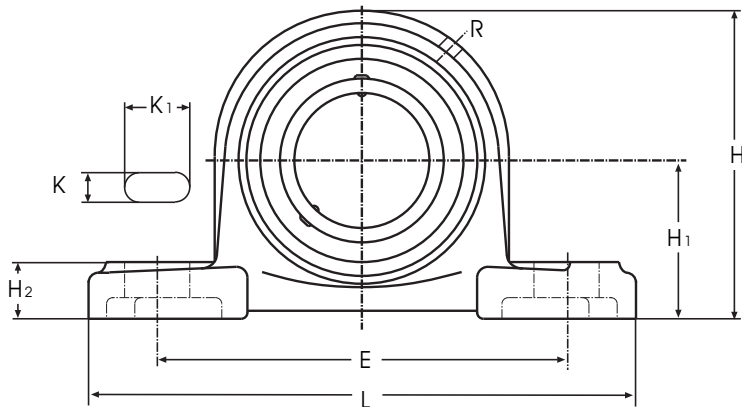


Housed Bearing Units

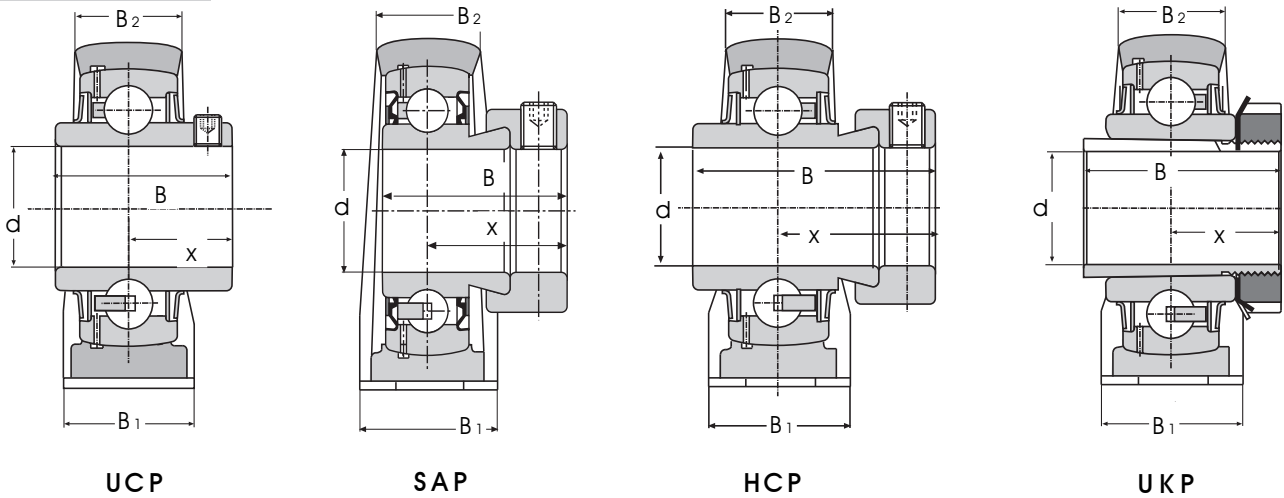
Series SBP HCP
 UCP UKP
 SAP



SBP

Unit Ref	Shaft Diameter d	Bearing Ref	Weight kg	Load Rating	
				Dynamic c kN	Static c ₀ kN
UCP 201	12	UC 201	0,7	12,8	6,6
UCP 202	15	UC 202	0,7	12,8	6,6
UCP 203	17	UC 203	0,7	12,8	6,6
SAP 204	20	SA 204	0,7	12,8	6,6
UCP 204		UC 204	0,7	12,8	6,6
SBP 204		SB 204	0,6	12,8	6,6
HCP 204		HC 204	0,7	12,8	6,6
SAP 205	25	SA 205	0,8	14,0	7,8
UCP 205		UC 205	0,8	14,0	7,8
SBP 205		SB 205	0,7	14,0	7,8
HCP 205		HC 205	0,8	14,0	7,8
UKP 205	20	UK 205	0,7	14,0	7,8
SAP 206	30	SA 206	1,3	19,5	11,3
UCP 206		UC 206	1,3	19,5	11,3
SBP 206		SB 206	1,2	19,5	11,3
HCP 206		HC 206	1,4	19,5	11,3
UKP 206	25	UK 206	1,2	19,5	11,3
SAP 207	35	SA 207	1,6	25,5	15,3
UCP 207		UC 207	1,6	25,5	15,3
SBP 207		SB 207	1,5	25,5	15,3
HCP 207		HC 207	1,5	25,5	15,3
UKP 207	30	UK 207	1,5	25,5	15,3
SAP 208	40	SA 208	2,1	32,5	19,8
UCP 208		UC 208	2,0	32,5	19,8
SBP 208		SB 208	1,8	32,5	19,8
HCP 208		HC 208	2,2	32,5	19,8
UKP 208	35	UK 208	1,8	32,5	19,8
SAP 209	45	SA 209	2,1	32,5	20,4
UCP 209		UC 209	2,0	32,5	20,4
SBP 209		SB 209	1,8	32,5	20,4
HCP 209		HC 209	2,2	32,5	20,4
UKP 209	40	UK 209	1,8	32,5	20,4

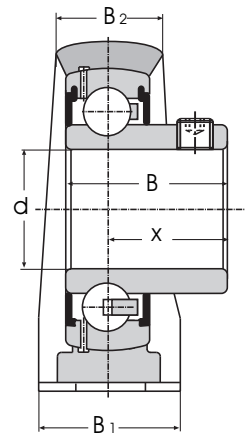
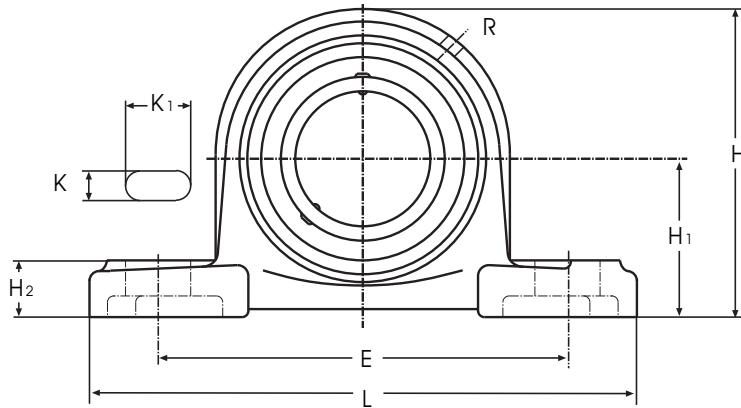
Sleeves are not included in delivery



Shaft Diameter d	Dimensions mm												
	L	E	H	H ₁	H ₂	K	K ₁	R	B	B ₁	B ₂	x	
12	130	97	64	33,3	14,5	11	16	R 1/8	31,0	32	20	18,3	
15	130	97	64	33,3	14,5	11	16	R 1/8	31,0	32	20	18,3	
17	130	97	64	33,3	14,5	11	16	R 1/8	31,0	32	20	18,3	
20	127	95	65	33,3	14	13	19	R 1/8	31,0	33	18	23,5	
	127	95	65	33,3	14	13	19	R 1/8	31,0	33	18	18,3	
	127	95	65	33,3	14	13	19	R 1/8	25,0	33	18	18,0	
	127	95	65	33,3	14	13	19	R 1/8	43,7	33	18	26,6	
25	140	105	71	36,5	15	13	18	R 1/8	31,0	38	24,5	23,5	
	140	105	71	36,5	15	13	18	R 1/8	34,1	38	24,5	19,8	
	140	105	71	36,5	15	13	18	R 1/8	27,0	38	24,5	19,5	
	140	105	71	36,5	15	13	18	R 1/8	44,4	38	24,5	26,9	
20	140	105	71	36,5	15	13	18	R 1/8	-	38	24,5	-	
	30	165	121	83	42,9	18	17	21	M 6	35,7	48	27	26,7
		165	121	83	42,9	18	17	21	M 6	38,1	48	27	22,2
		165	121	83	42,9	18	17	21	M 6	30,0	48	27	22,0
165		121	83	42,9	18	17	21	M 6	48,4	48	27	30,1	
25	165	121	83	42,9	18	17	21	M 6	-	48	27	-	
35	167	127	94	47,6	19	17	21	M 6	38,9	48	32	29,4	
	167	127	94	47,6	19	17	21	M 6	42,9	48	32	25,4	
	167	127	94	47,6	19	17	21	M 6	32,0	48	32	23,5	
	167	127	94	47,6	19	17	21	M 6	51,1	48	32	32,2	
30	167	127	94	47,6	19	17	21	M 6	-	48	32	-	
40	184	137	100	49,2	19	17	23	M 6	43,7	54	34	32,7	
	184	137	100	49,2	19	17	23	M 6	49,2	54	34	33,2	
	184	137	100	49,2	19	17	23	M 6	34,0	54	34	25,0	
	184	137	100	49,2	19	17	23	M 6	56,3	54	34	34,9	
35	184	137	100	49,2	19	17	23	M 6	-	54	34	-	
45	190	146	108	54,0	20	17	23	M 6	43,7	54	35	32,7	
	190	146	108	54,0	20	17	23	M 6	49,2	54	35	33,2	
	190	146	108	54,0	20	17	23	M 6	40,0	54	35	30,5	
	190	146	108	54,0	20	17	23	M 6	56,3	54	35	34,9	
40	190	146	108	54,0	20	17	23	M 6	-	54	35	-	

Housed Bearing Units

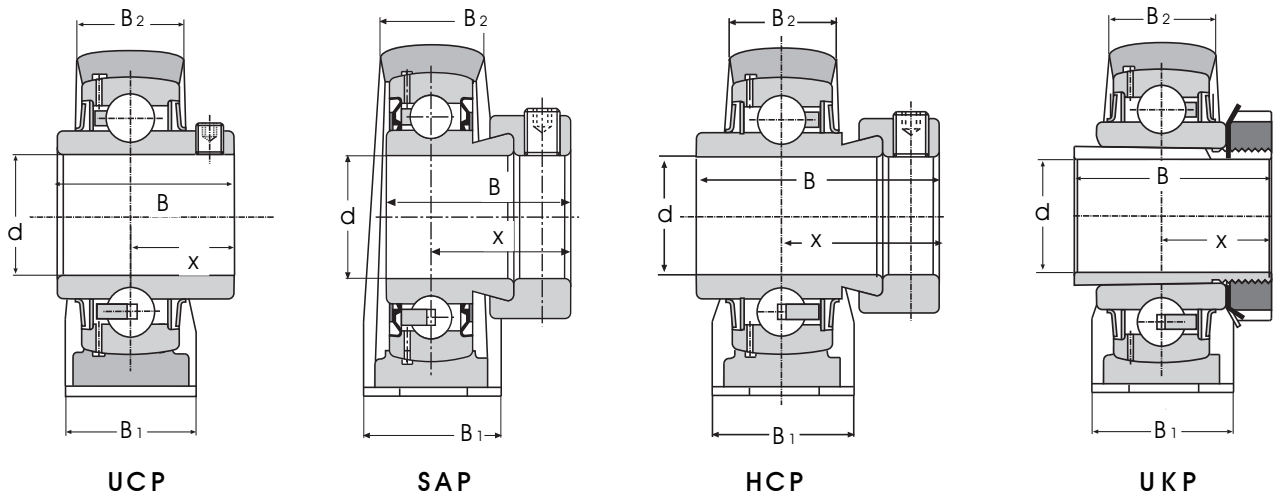
Series	SBP	HCP
	UCP	UKP
	SAP	



SBP

Unit Ref	Shaft Diameter d	Bearing Ref	Weight kg	Load Rating	
				Dynamic c kN	Static c ₀ kN
SAP 210	50	SA 210	2,8	35,0	23,2
UCP 210		UC 210	2,7	35,0	23,2
SBP 210		SB 210	2,5	35,0	23,2
HCP 210		HC 210	2,9	35,0	23,2
UKP 210	45	UK 210	2,5	35,0	23,2
UCP 211	55	UC 211	3,3	43,5	29,0
HCP 211		HC 211	3,6	43,5	29,0
UKP 211	50	UK 211	3,2	43,5	29,0
SAP 212	60	SA 212	4,8	52,0	36,0
UCP 212		UC 212	4,7	52,0	36,0
HCP 212		HC 212	5,3	52,0	36,0
UKP 212	55	UK 212	4,7	52,0	36,0

Sleeves are not included in delivery



Shaft Diameter d	Dimensions mm											
	L	E	H	H ₁	H ₂	K	K ₁	R	B	B ₁	B ₂	x
50	206	159	114	57,2	22	20	25	M 6	43,7	60	38	32,7
	206	159	114	57,2	22	20	25	M 6	51,6	60	38	32,6
	206	159	114	57,2	22	20	25	M 6	42,0	60	38	32,0
45	206	159	114	57,2	22	20	25	M 6	62,7	60	38	38,1
55	220	171	126	63,5	23	19	28	R 1/8	55,6	60	42	33,4
	220	171	126	63,5	23	19	28	R 1/8	71,4	60	42	43,6
50	220	171	126	63,5	23	19	28	R 1/8	-	60	42	-
60	241	184	138	69,8	22	20	25	M 6	53,3	70	40	40,3
	241	184	138	69,8	22	20	25	M 6	65,1	70	40	39,7
	241	184	138	69,8	22	20	25	M 6	77,8	70	40	46,8
55	241	184	138	69,8	22	20	25	M 6	-	70	40	-