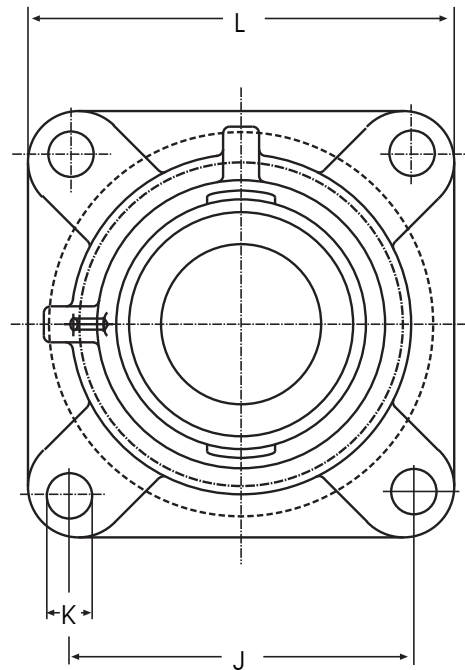
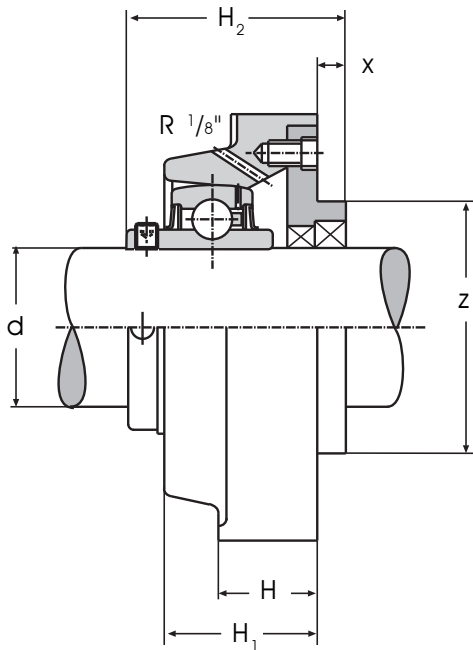


Housed Bearing Units

Series FUU-Special



Unit Ref	Shaft Diameter d	Bearing Ref	Weight kg	Dimensions mm								Load Rating	
				L	J	K	H	H ₁	H ₂	Z _{H9}	x	Dynamic c kN	Static c ₀ kN
FUU 30 spez.	30	UC 206	1,8	108	82,5	11,5	14	31	55,5	95	15	19,5	11,3
FUU 40 spez.	40	UC 208	3,3	130	101,5	14,0	19	37	70,2	115	19	32,5	19,8
FUU 50 spez.	50	UC 210	3,2	143	111,0	14,0	19	47	66,5	81	5,5	35,0	23,2
FUU 60 spez.	60	UC 212	6,3	175	143,0	17,0	20	53	86,2	145	14,5	52,0	36,0
FUU 70 spez.	70	UC 214	8,2	188	150,0	20,0	20	63,5	96,0	159	13,5	62,0	44,0